

Montage & skötselsanvisning OSO Super Modul SM

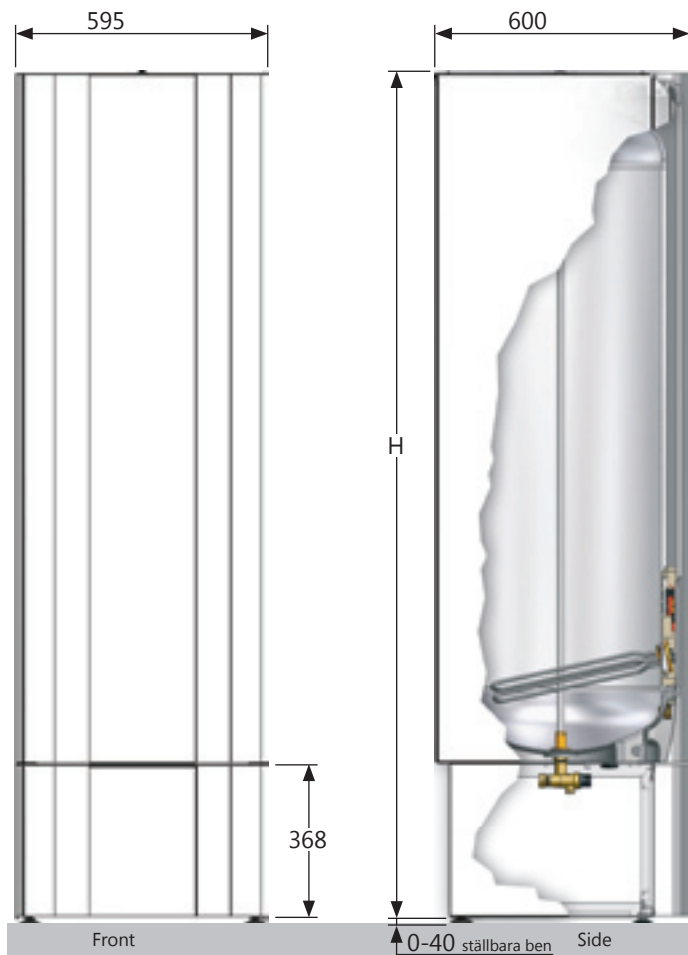


146081-00 SMSM 5-07

Think future. 
<http://www.oso.se>

10 års
Garanti
Garanti

Uppställning och rörmontage



Uppställning

Placeras på golvet och justeras med dom fabriksmonterade och ställbara benen så att beredaren står rakt.

Placeras så att man kommer åt bottenventilen från fronten och en alt. bägge sidorna (sido-plåtarna på botten-skåpet kan demonteras) tills röranslutningen är utförd.

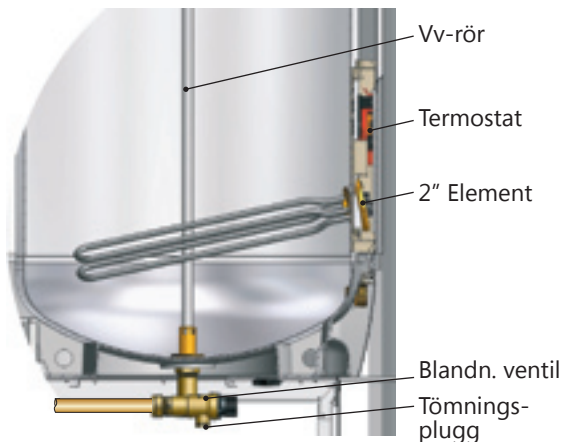
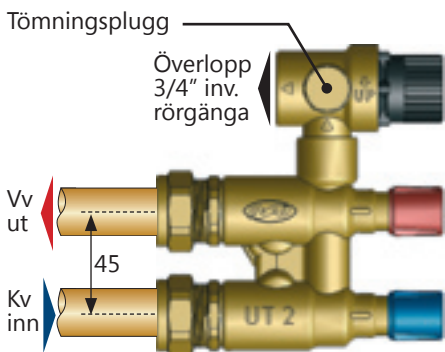
Rörmontage

3/4" eller $\varnothing 22$ mm rör (Cu eller PEX) dras till blandningsventilen UT2 och ansluts med godkända kopplingar.

Överlopps-rör 3/4" från säkerhetsventilen monteras med fri avrinning till avlopp eller golvbrunn.

Tömning av beredaren:

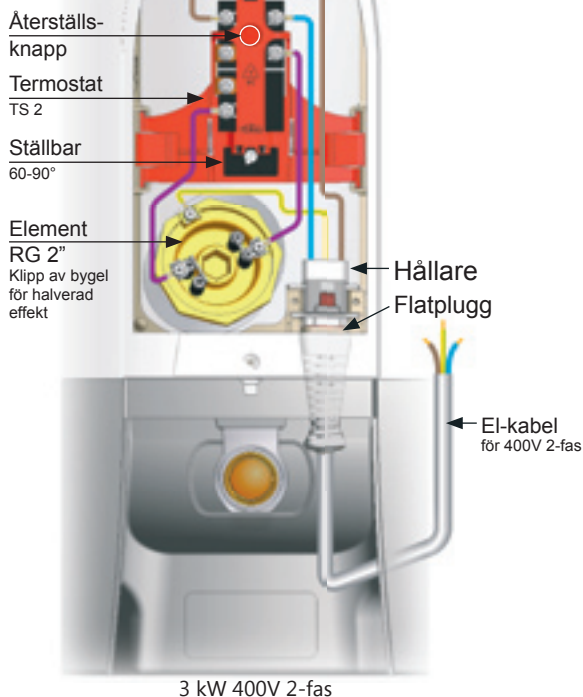
Stäng av el-tillförseln. Stäng blå ratt på blandningsventilen UT2 (helt mot -). Öppna säkerhetsventilen eller tömningspluggen på säkerhetsventilen. Öppna varmvattenkranar. En slang kan ev. kopplas på ventilen, denna läggs till golvbrunn eller annat avlopp.



Kv och Vv 3/4" eller $\varnothing 22$ mm rör, använd Cu eller PEX med godkända kopplingar.

Förändringar förbehålles

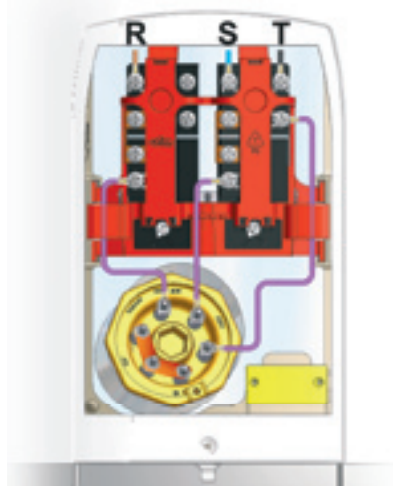
Elmontage och reservdelar



3 kW 400V 2-fas



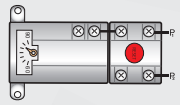

Elmontage
Alla interna ledningar kopplade från fabrik. Montera elkabelns flatplugg i hållaren (se teckning).

För högre effekt kan SM ombyggas till 5 kW. Nedanstående elschema måste då användas.



5 kW 400V 3-fas

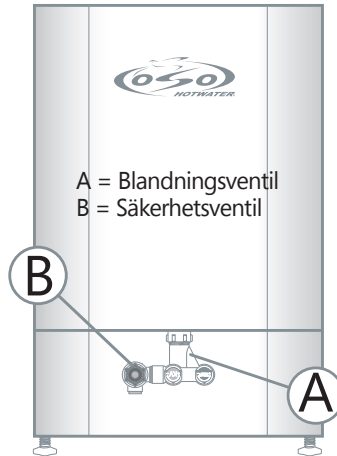
Reservdelar

Reservdel	Beteckning	Beställningsnr.	Anm.	RSK nr.
	Blandnings/säkerhetsventil med stopp- och backventil inbyggd. Justerbar 40-80°C.	UT2/SV2		431 40 74
	Element	RG 2" - 3 kW 2-rör RG 2" - 5 kW 3-rör	2 x 400V 3 x 400V	694 70 13
	Termostat ställbar 60-90°C	TS2 - 1&2-fas		694 70 17
	Elementverktyg 2" för byte av element	KN 2"		694 69 20

Bruksanvisning - felsökning - teknisk data

Bruksanvisning

- **Viktigt:** Fyll vatten innan strömmen slås på!
- **Fyllning:** Öppna blå ratt KV moturs mot (+) tills den stannar. Fyll beredaren.
- **Temperaturjustering:** Vrid röd ratt (TEMP) medurs mot (-) tills den stannar = ca. 40°C. Vrid så ratten moturs: 1 ¼ omg: ca. 55°C, 2 ¼ omg: ca. 65°C.
- **Tömning:**
 1. Ta ur elpluggen.
 2. Stäng ratten KV helt mot (-)
 3. Öppna (B) till öppen position
 4. Öppna varmvattenkranar
 5. Kontrollera att (B) droppar/rinner



Om säkerhetsventilen B droppar under normal drift, montera ev. ett expansionskärl.



Temperaturjustering på ventilen

Vrid röd ratt medurs (mot -) till den stannar = ca. 40°C.

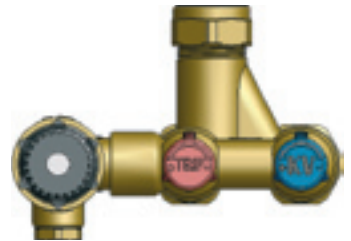
Vrid därefter moturs (mot +):

1 ¼ varv ca. 55°C

1 ¾ " ca. 60°C

2 ¼ " ca. 65°C

För max temperatur, vrid moturs (mot +) till ratten stannar.



Felsökning

Lite varmvatten: Vrid röda ratten moturs (mot +) till den stannar. Ställ upp termostaten.

Kolla om kranar droppar eller läcker i varmvattensrören.

Inget varmvatten: Kolla strömtillförseln. Tryck in röd resetknapp på termostaten och ställ ned den ungefär 5°C. Montera tillbaks el-locket efteråt.

Säkerhetsventilen droppar: Korrekt om reduktionsventil är installerad. Montera ev. ett expansionskärl.

Vatten på golvet: Kolla alla rörkopplingar och kontrollera att anslutningen/packningen vid elementet håller tätt.

Teknisk data

OSO best. nr. - ca. Volym l. - kW	Modul 200 - 3	Modul 300 - 3
Anpassad för antal personer	3-4	5-6
Mått bredd x djup x totalhöjd H mm.	595 x 600 x 1560 H	595 x 600 x 2010 H
Anslutningar kv & vv - överlopp säkerhetsventil	3/4"/ø22 - 3/4"	3/4"/ø22 - 3/4"
Uppvärmningstid 10-60°, timmar - vattenvolym l.	3,8 - 198	5,6 - 287
Vv-kapacitet 40° störtappn. + kort, l/timme (vid 85° vattentemp. i beredaren)	230 + 75	630 + 75
Värmetapp, mått i h.t. EU-std, m/dt45° - W/t - kW/24 t.	58 - 1,4	88 - 2,1
Transportvikt - volym kg - m ³		
RSK nr.	694 6629	694 6630