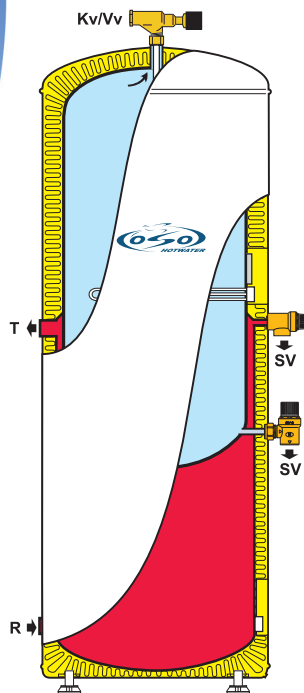


Progress 18RPA



Progress 18RPA villavärmesentral



Funktion och konstruktion

Beredaren finns i volymen 300 och 400 liter och är avsedd att ställas på golv. Dubbelmantlad beredare med 2*2" uttag för elpatron i yttermag. och 1 st 3 kW elpatron 400 V 3-fas som sitter i innermag. Vattenanslutning på ovsidan. Blandningsventil och säkerhetsventil medföljer. Blandningsventilen fungerar också som avstängningsventil mot kallvattentillförseln. Säkerhetsventilen är monterad på blandningsventilen. Tömning av beredaren (inre mag.) sker med avtappningsventilen som är placerad på höger sida. Yttermag. tömms genom att dränera värmeanläggningen. Beredaren är utrustad med drifts och maxitermostat i elskåpet i innermagasinet. Vid leverans är drifttermostaten inställd på 75°C men kan lätt justeras till annan temperatur med skruvmejsel. Temperaturbegränsaren utlöser vid 93°C.

Användningsområde

För elektrisk, värmepump eller pannvatten-uppvärmning av tappvatten.

Tryck Max arb.tryck yttre mag. 2.5 bar(e)
Tryck Max arb.tryck inre mag. 10 bar (e)
Temperatur Max arbetstemp. +85°C
Beräkningstemp. +100°C.

Programtext - PJE Tappvattenvärmare

Dubbelmantlad villavärmecentral OSO 18RPA volym..... liter, med tryckkärl av rostfritt stål W nr 1.4521. Yttermagasin tillverkat i stål. Inkl. säkerhetsventil och mineralullisoler. Mat-arspänning 400 V 3-fas VAC.

Produkt fakta

- Passar för** → Villor 100 - 500m², golv- och/eller radiatorvärme och varmt förbrukningsvatten.
- Monteras** → Stående på golv, justerbara ben med plastfot.
- Innermagasin** → Rostfritt stål, max. arbetstryck 10 bar.
- Isolering** → Mineralull täckt av vit epoxybelagd stålplatta.
- Elpatron** → Sitter i innermag. som eftervärmare. RG 3kW, 400V 3-fas.
- El-anslutning** → 2 st 2" anslutning i yttermagasin för elpatron.
- Termostat** → TS2 60-90°C, temperaturbegränsare 98°C (innermagasin).
- Ventiler** → UXT multi/blandningsventil. Säkerhetsventil SV 9 bar för vvb. För yttermag. SV 2,5 bar (fabriksmonterade).
- Montageanvisning** → Medföljer. Bruksanvisning i plast sitter på beredaren.
- Garanti** → Mot material- eller produktionsfel 10 år på den rostfria trycktanken. Övrigt i enlighet med NL-92.

145014-02

OSO Hotwater - finns hos din grossist

Stockholm

Tel: 08-789 88 10

Fax: 08-789 88 11

www.oso.se

Göteborg, hk

Tel: 031-748 82 10

Fax: 031-748 82 11



ISO 9001:2000, ISO 14001



Progress 18RPA - Tekniska data



Kvalitetssäkring

Samtliga storlekar uppfyller kraven i AFS 1999:4, 8§. Säkerhetsventil godkänd av NBI 06870/387.

Elektrisk utrustning är i överensstämmelse med LVD 73-23 (lågspänningsdirektivet) och EMC 89-336 (elektromagnetisk kompatibilitet).

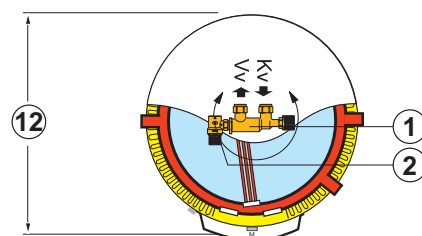
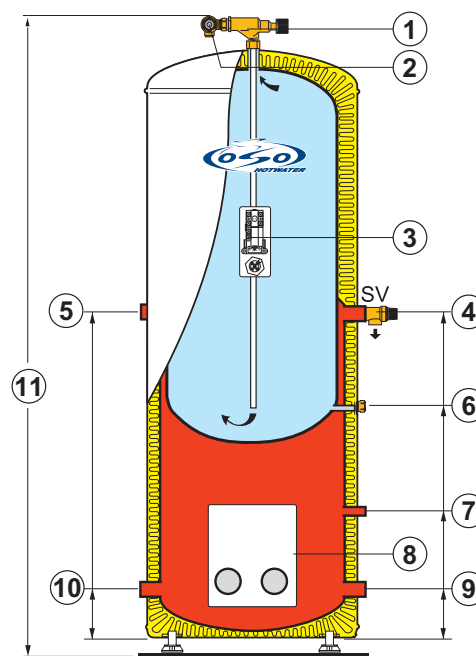
Anslutningar

Produkt	18RPA 300	18RPA 400
④	G 1"	G 1"
⑤	G 1"	G 1"
⑦	G 1/2"	G 1/2"
⑨	G 1"	G 1"
⑩	G 1"	G 1"

Mått mm

④	910	910
⑤	910	910
⑦	380	380
⑨	165	165
⑩	165	165
⑪	1760	2100
⑫	580	580

- ① = Blandningsventil
- ② = Säkerhetsventil
- ③ = Elskåp för inre mag.
- ④ = Säkerhetsventil yttre mag.
- ⑤ = Tur yttre mag.
- ⑥ = Avtappning inre mag.
- ⑦ = Givare
- ⑧ = Uttag för elpatron
- ⑨ = Retur 1 yttre mag.
- ⑩ = Retur 2 yttre mag.
- ⑪ = Höjd inkl. blandningsventil
- ⑫ = Diameter utv. mått



Installation - VIKTIGT!

Det är mycket viktigt att beredaren fylls med vatten innan ström påkopplas, annars bortfaller garantin. Om beredaren blir monterad och inte används måste den genomspolas med vatten en gång/vecka.

Elkopplingschema, Typ 18

För 18RPA 300 och 400 liters villavärmesentral.

EI - tekniska data

Elpatron RG 3 kW, 400V 3-fas (inre mag.). Anslutning 1 1/4".

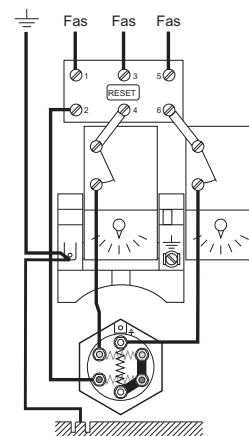
Termostat Ställbar 60-90°C.

Temp.begr. 98°C.

Elskåp Internt kopplat från fabrik. Sprutsäkert plastlock. Jordad mantel.

Elkabel

Vid effekt över 3kW eller när 400V 3-fas installeras krävs fast elmontage. För montage i våtrum finns egna förfskrifter.



400V 3-fas

Se skötsel och montageanvisning för omkoppling av elpatron.

Tekniska data

Produkt	18RPA 300	18RPA 400
RSK-nr.	694 71 25	694 71 26
Volym (Inre mag)	198 liter	287 liter
Volym (Yttre mag.)	120 liter	93 liter
Vikt	86 kg	130 kg
Effekt (Innermag.)	3 kW	3 kW
Elcentral (Yttermag.)	Förberedd för 2 st 2" elpatron	Förberedd för 2 st 2" elpatron
Spänning	3-fas 400V	3-fas 400V

145014-02